

PIATTAFORMA AUTOCARRATA ISOLI PNT200 H


Altezza di lavoro Mt.20

La Piattaforma ISOLI PNT200H è una piattaforma doppio articolata che consente di superare gli ostacoli come per esempio sporgenze di edifici grazie anche ad un importante sbraccio orizzontale.

Ideale per compiere lavori di costruzione ed edilizia e per chi effettua manutenzioni come pittori e lattonieri.

La possibilità di potersi districare tra le sporgenze di una parete o di un edificio è un valore aggiunto molto importante per chi deve effettuare lavori di manutenzione.

CARATTERISTICHE GENERALI

	Specifiche	
Altezza massima di lavoro	Mt. 19,7	
Altezza massima piano di calpestio	Mt. 17,9	
Sbraccio massimo di lavoro	Mt. 8,5	
Portata massima	Kg. 230	
Lunghezza totale automezzo	mm. 6.970	
Larghezza automezzo	mm. 2.150	
Altezza automezzo	mm. 2.720	
Patente di guida richiesta	B	

VERSATILITÀ

1	Alte prestazioni
2	Facilità di funzionamento
3	Impianto idraulico avanzato

ACCESSORI DISPONIBILI

	N.D.
	N.D.
	N.D.
	N.D.



AERIAL WORK PLATFORM | PNT2000H

DIMENSIONI / OVERALL DIMENSION / GESAMTABMESSUNGEN [mm]

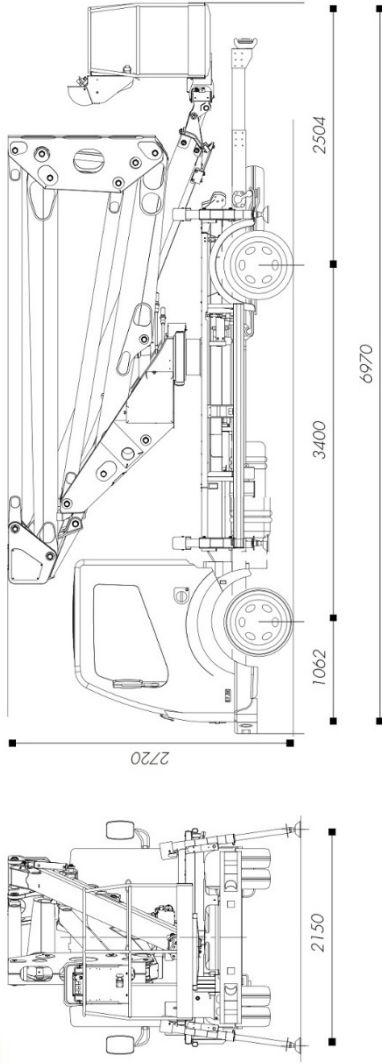
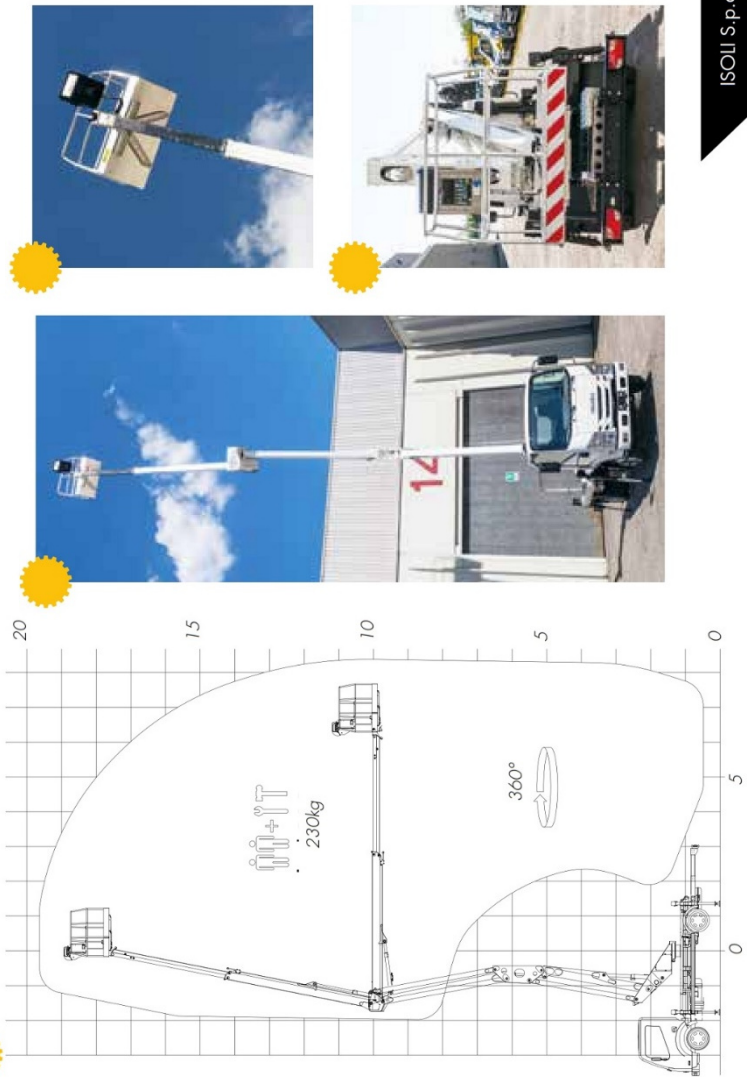


DIAGRAMMA DI LAVORO / WORKING DIAGRAM / ARBEITSDIAGRAMM [m]



CARATTERISTICHE TECNICHE / TECHNICAL FEATURES / TECHNISCHE EIGENSCHAFTEN



Altezza max. di lavoro Max. working height Max. Arbeitshöhe	19,7 m
Sbraccio max. di lavoro Max. working boom extension Max. Reichweite	8,5 m
Portata Capacity Traglast	230 Kg
N. operatori N. operators Anzahl Personen	2
Altezza piano calpestio Walk-on surface height Korbdenierhöhe	17,9 m
Rotazione sovrastruttura Upperstructure rotation Drehung Oberwagen	400°
Cesta Basket Arbeitskorb	Alluminio 1400x715x1115 mm Aluminium 1400x715x1115 mm Alluminium 1400x715x1115 mm
Stabilizzatori Outriggers Abstützungen	Verticale HH sagoma Vertical stabilisation HH in folded position Vertikale Stabilisierung HH in gefalteter Position
Comandi Controls Steuerungen	Elettroidraulici Electro-hydraulic Elektrohydraulisch